

K 125 XL VENTILÁTOR

Číslo produktu 1003

Verzia: 50 Hz

Popis

- Regulovateľné otáčky
- Vstavaný tepelný kontakt
- Možnosť inštalácie v ľubovoľnej polohe
- Možnosť montáže aj vo vonkajšom prostredí
- Spoľahlivý - nevyžaduje údržbu
- Montážna konzola - súčasť dodávky

Radiálne ventilátory typu K sú určené pre montáž do potrubia. Ventilátory majú obežné kolesá s dozadu zahnutými lopatkami a motory s vonkajším rotorom. Na uľahčenie montáže majú všetky K ventilátory v balení montážnu konzolu aj skrutky. Ventilátory K je možné pripojiť na potrubie pomocou rýchlopínacej spony FK, ktorá zabraňuje prenosu chvenia na potrubie. Dĺžka spoja pre pripojenie na potrubie 25 mm podľa EN 1506:1997

Ventilátory je možné regulovať 5-st. regulátorom otáčok (transformátor) alebo plynulým regulátorom otáčok (tyristor). Na ochranu motora majú ventilátory vstavané tepelné kontakty s elektrickým resetom podľa EN 60335-2-80.

Plášť ventilátora je vyrobený z pozinkovaného oceľového plechu. Obe časti plášťa ventilátora sú spojené lisovaním, čo zabezpečuje maximálnu tesnosť spoja. Vysoká tesnosť spoja plášťa ventilátora, svorkovnica s krytím IP55 a prechodka M20 s krytím IP68 umožňuje montáž ventilátora aj vo vonkajšom alebo vlhkom prostredí - **trieda tesnosti "C"** podľa EN 12237:2003.

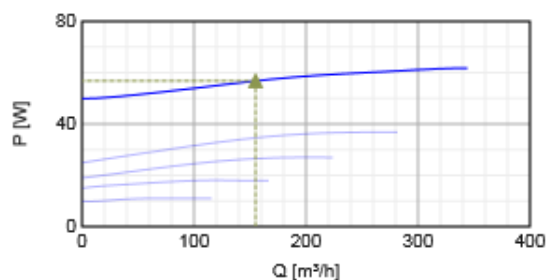
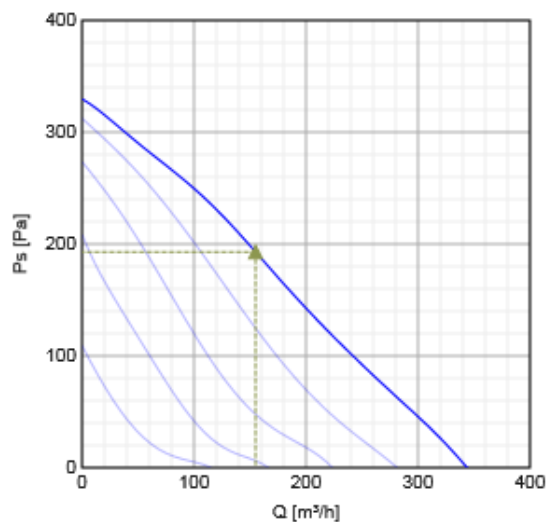


Technické parametre

| | | |
|---|-------|-------------------|
| Napätie | 230 | V |
| Frekvencia | 50 | Hz |
| Fáza | 1 | ~ |
| Príkion | 61.7 | W |
| Prúd | 0.268 | A |
| Max. vzduchový výkon | 344 | m ³ /h |
| Otáčky obež. kolesa | 2365 | min ⁻¹ |
| Max. teplota prepravovaného vzduchu | 70 | °C |
| Max. teplota prepravovaného vzduchu pri reg. otáčok | 70 | °C |
| Hladina akust. tlaku v 3m | 43.8 | dB(A) |
| Hmotnosť | 2.8 | kg |
| Trieda izolácie, motor | B | |
| Trieda krytia, motor | 44 | IP |
| Kondenzátor | 2 | µF |

Výkon

Krivky



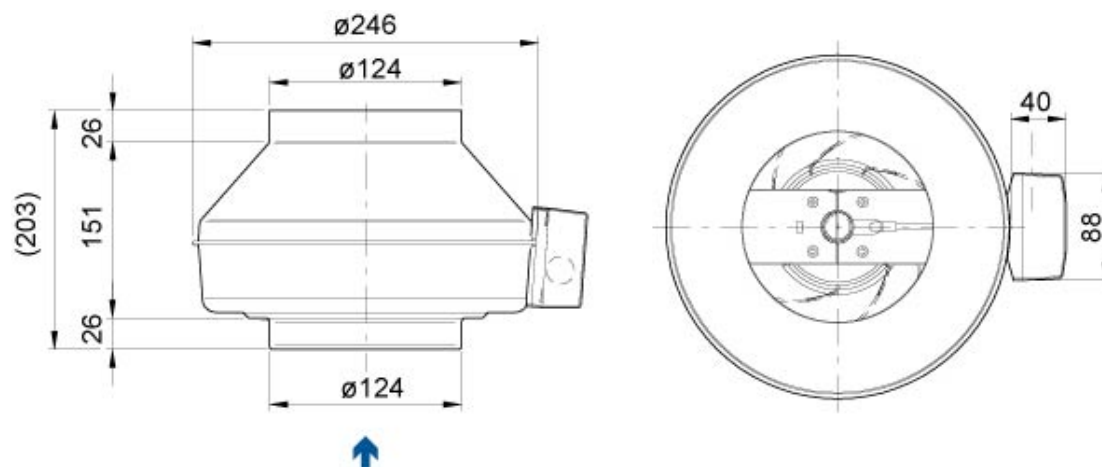
Vzduchový výkon a tlak

| | Pracovný bod | | | | | | |
|---------------|--------------|------------|----------|--------------|----------|------------------|----------|
| | Q [m³/h] | Ps [Pa] | P [W] | n [min-1] | I [A] | SFP [kW/m³/s] | U [V] |
| Max. účinnosť | ▲ 155 | ▲ 193 | ▲ 56.8 | 2509 | 0.247 | 1.32 | 230 |

Akustické dáta

| Hladina akust. výkonu | | 63 | 125 | 250 | 500 | 1k | 2k | 4k | 8k | Celk |
|-----------------------|-------|----|-----|-----|-----|----|----|----|----|------|
| Sanie | dB(A) | 52 | 64 | 66 | 66 | 63 | 60 | 51 | 38 | 71 |
| Výtlak | dB(A) | 53 | 62 | 65 | 65 | 62 | 59 | 50 | 38 | 70 |
| Okolie | dB(A) | 17 | 24 | 32 | 48 | 44 | 43 | 37 | 22 | 51 |

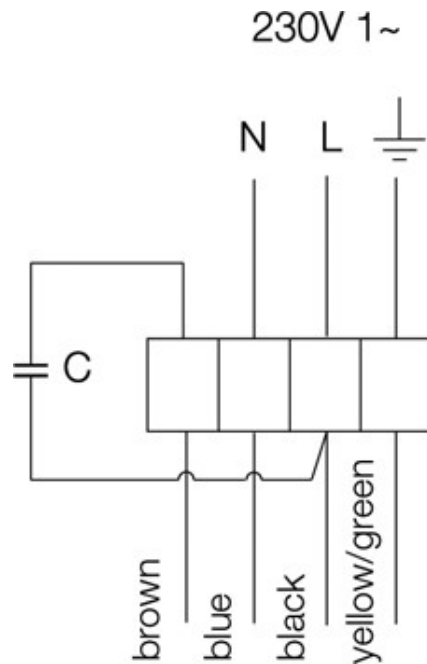
Rozmery



EI. zapojenie

brown = hnedý
blue = modrý
black = čierny

yellow/green = žltozelený



Príslušenstvo

Elektrické príslušenstvo

- CO2RT-R-D snímač (6993)
- DTV 500 snímač (5044)
- HR 1 snímač (5150)
- IR24/P snímač (6995)
- RE 1.5 regulátor (5000)
- REE 1 regulátor (5314)
- REPT 6 regulátor (5698)
- RETP 6 Temp/Pressure regulator (32293)
- REU 1.5 regulátor (5004)
- REV-3POL/03 ON/OFF vypínač (33978)
- RT 0-30 termostat (5151)
- T 120 časový spínač (5165)

Príslušenstvo

- CB 125-0,6 ohrievač (5289)
- CB 125-1,2 ohrievač (5290)
- CB 125-1,8 ohrievač (5377)
- CBM 125-1,2 ohrievač (5480)
- CWK 125-3-2,5 chladič (30021)
- FFR 125 filtr. kazeta (1768)
- FGR 125 filtr. kazeta (1804)
- FK 125 spona (1608)
- IGC 125 mriežka (5582)
- IGK 125 mriežka (1631)
- LDC 125-1200 tlmič (5997)
- LDC 125-600 tlmič (5190)
- LDC 125-900 tlmič (5191)
- RSK 125 klapka (5598)
- SG 125 mriežka (5607)
- THB 160 Hood w.cover pl. black (1764)
- THS 160 Hood w.cover pl. black (1839)
- VBC 125-2 ohrievač (5457)
- VBC 125-3 ohrievač (9839)
- VBF 125 ohrievač (1730)
- VK 12 žalúzia (5638)
- VKK 125 žalúzia (1624)